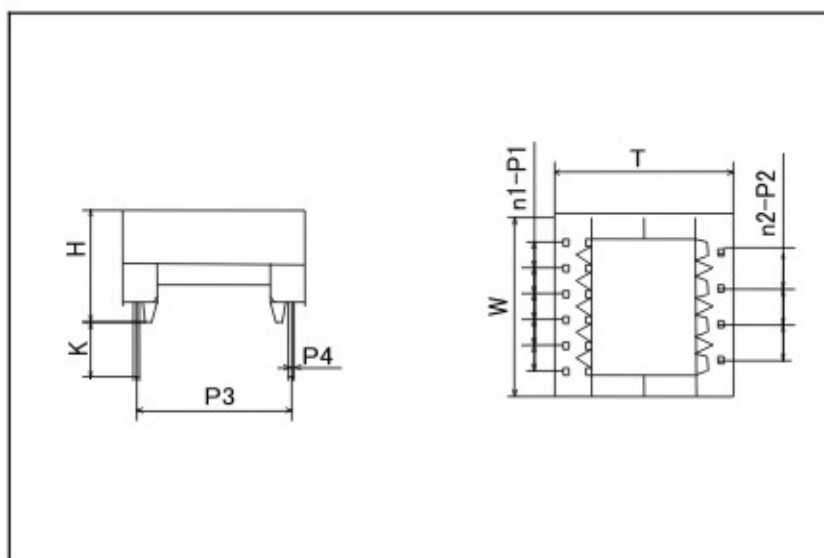


Switching transformer スイッチングトランス

Dimension / 形状寸法



Specification / 主要仕様

| コア形名 | 形状寸法 | | | 端子仕様 | | | | | | | 最大出力 (MAX at 100kHz) |
|--------|---------------|---------------|---------------|----------|----------|-----------|----|----|--------|---------|-------------------------|
| | W(mm) max. | H(mm) max. | T(mm) max. | P1(mm) | P2(mm) | P3(mm) | n1 | n2 | P4(mm) | K(mm) | |
| TPC12H | 13 | 7.5 | 13 | 2.5±0.3 | 9.0±0.3 | 10.5±0.5 | 5 | 2 | φ0.5 | 2.8±0.5 | 2~6 |
| TPC13H | 15 | 8.8 | 14.5 | 2.5±0.3 | 2.5±0.3 | 10.5±0.5 | 5 | 5 | □0.49 | 2.6±0.5 | 5~10 |
| TPC17H | 19 | 13.2 | 18.5 | 2.5±0.3 | 3.75±0.3 | 15.0±0.5 | 6 | 4 | □0.49 | 4.5±1.0 | 12~24 |
| TPC19H | 21 | 13.5 | 22 | 2.5±0.3 | 3.75±0.3 | 16.25±0.5 | 6 | 5 | □0.49 | 4.5±1.0 | 14~28 |
| TPC25H | 26.5 | 17.5 | 26.5 | 3.75±0.3 | 5.0±0.3 | 20.0±0.5 | 6 | 5 | φ0.8 | 4.5±1.0 | 30~60 |
| TPC27H | 28.5 | 17.5 | 33.5 | 3.75±0.3 | 5.0±0.3 | 27.5±0.5 | 6 | 5 | φ0.8 | 5.5±1.0 | 35~70 |
| TPC30H | 32 | 17.5 | 38 | 5.0±0.3 | 5.0±0.3 | 30.0±1.0 | 6 | 6 | φ1.0 | 4.5±1.0 | 40~80 |

Applications/用途:

- Small size and high power/小型、高出力のスイッチング電源回路。
- The adaptor of mobile/携帯電話など製品のアダプター。

Note / 特記

This catalog contains the typical products only. As custom specifications are available.
We are ready to comply with your request.

本カタログには代表的な製品の仕様しか記載しておりません。当社製品のご使用を検討いただく際には、納入仕様書にて、詳細な仕様の確認をお願い致します。カスタム品も製造しておりますので、ご遠慮なく申しつけください。