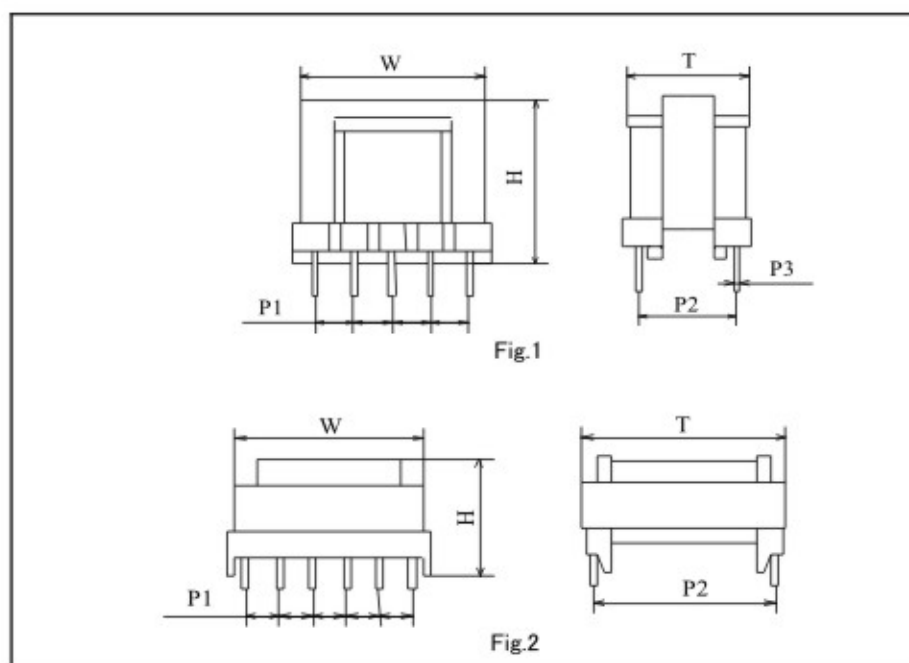


## Switching transformer スイッチングトランス

### Dimension / 形状寸法



### Specification / 主要仕様

コア形名	Fig	形状寸法 max.			ボビン端子仕様				最大出力 (MAX at 100kHz)
		W(mm)	H(mm)	T(mm)	P1(mm)	P2(mm)	端子配置	P3(mm)	
TEE8V	1	8.7	8.7	8.5	2.5±0.3	6.0±0.5	3×3	□0.42	3
TEE10V		11.5	12.5	12	2.6±0.3	8.0±0.5	4×4	□0.42	5
TEE13V		14	13	13	2.5±0.3	8.5±0.5	5×5	□0.48	15
TEE16V		18	17.5	14	3.3±0.3	10.5±0.5	5×5	φ0.6	26
TEE19V		20	17.5	15.5	4.0±0.3	11.0±0.5	3×4	φ0.7	32
TEE22V		24	21	18	5.0±0.5	12.5±0.5	4×4	φ0.8	46
TEE25V		27	23.3	18.5	5.0±0.5	12.5±0.5	4×4	φ0.8	64
TEE28V		29	23	25	5.0±0.5	17.5±0.5	5×5	φ0.8	107
TEE30V		32	29	23	5.0±0.5	17.5±0.5	5×5	φ0.8	155
TEE33V		35	33.5	30	5.0±0.5	22.5±0.5	6×6	φ0.8	206
TEE40V		42	39	29	5.0±0.5	22.5±0.5	6×6	φ0.8	348
TEF25H		2	27	20.5	29	5.0±0.5	20.0±0.5	4×4	φ0.8
TEE27H	30		19.5	40.5	5.0±0.5	30.0±0.5	6×6	φ0.8	90

#### Applications/用途:

- switching power supply/スイッチング電源回路。
- The adaptor of notebook/ノートパソコン等電子製品のアダプター。

#### Note / 特記

This catalog contains the typical products only. As custom specifications are available.

We are ready to comply with your request.

本カタログには代表的な製品の仕様しか記載していません。当社製品のご使用を検討いただく際には、納入仕様書にて、詳細な仕様の確認をお願い致します。カスタム品も製造しておりますので、ご遠慮なく申しつけください。