

SMD POWER INDUCTORS



『TZNS3024・TZNS4035・TZNS5028』
『TZNS5048・TZNS7038・TZNS7053』

■ Features

- ・ Small size and high power.
- ・ High reliability for mechanical strength.
- ・ Variety of DC-DC converter inductor applications.

■ 特長

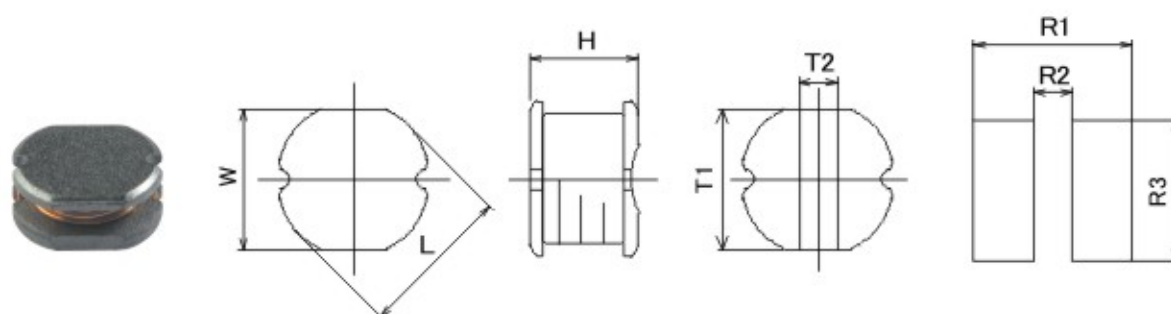
- ・ 小型で、ハイパワー。
- ・ 高信頼で機械的強度が高い。
- ・ 種々のDC-DCコンバータに応用出来ます。

■ Dimensions/形状寸法

Appearance/外観

Dimensions/形状寸法

Recommended Patterns
推奨ランドパターン



Dimensions / 形状寸法

DSC Part Number	Dimensions				
	L	W	H	T1	T2
TZNS3024	3.5±0.3	3.0±0.3	2.4MAX	3.0	1.2
TZNS4035	4.5±0.3	4.0±0.3	3.5MAX	4.0	1.2
TZNS5028	5.8±0.3	5.2±0.3	2.8MAX	5.2	2.0
TZNS5048	5.8±0.3	5.2±0.3	4.8MAX	5.2	2.0
TZNS7038	7.8±0.3	7.0±0.3	3.8MAX	7.0	2.5
TZNS7053	7.8±0.3	7.0±0.3	5.3MAX	7.0	2.5

Recommended Patterns / 推奨ランドパターン

DSC Part Number	Dimensions		
	R1	R2	R3
TZNS3024	3.5	1.2	3.5
TZNS4035	5.0	1.2	5.0
TZNS5028	6.0	1.6	5.5
TZNS5048	6.0	1.6	5.5
TZNS7038	8.0	2.0	8.0
TZNS7053	8.0	2.0	8.0

■ Electric Specifications/電気特性

● TYPE TZNS3024 (3.0 × 3.5mm, 2.4mm Height)

DSC Part Number	Inductance (μ H)	Inductance Tolerance (%)	DC Resistance ($m\Omega$) MAX	Rated current (mA) Typ
TZNS3024-2R2	2.2	± 30	60	1400
TZNS3024-3R3	3.3	± 30	90	1250
TZNS3024-4R7	4.7	± 30	132	1000
TZNS3024-6R8	6.8	± 30	148	850
TZNS3024-100	10	± 20	240	750
TZNS3024-150	15	± 20	360	600
TZNS3024-220	22	± 20	500	500
TZNS3024-330	33	± 20	740	450
TZNS3024-470	47	± 20	1200	300

● TYPE TZSS4035 (4.0 × 4.5mm, 3.5mm Height)

DSC Part Number	Inductance (μ H)	Inductance Tolerance (%)	DC Resistance ($m\Omega$) MAX	Rated current (mA) Typ
TZNS4035-2R2	2.2	± 30	47	2600
TZNS4035-3R3	3.3	± 30	58	2100
TZNS4035-4R7	4.7	± 30	95	1700
TZNS4035-6R8	6.8	± 30	120	1400
TZNS4035-100	10	± 20	180	1100
TZNS4035-150	15	± 20	235	900
TZNS4035-220	22	± 20	380	750
TZNS4035-330	33	± 20	540	640
TZNS4035-470	47	± 20	840	540

● TYPE TZNS5028 (5.2 × 5.8mm, 2.8mm Height)

DSC Part Number	Inductance (μ H)	Inductance Tolerance (%)	DC Resistance ($m\Omega$) MAX	Rated current (mA) Typ
TZNS5028-2R2	2.2	± 30	35	3200
TZNS5028-3R3	3.3	± 30	56	2500
TZNS5028-4R7	4.7	± 30	72	2200
TZNS5028-6R8	6.8	± 30	98	1900
TZNS5028-100	10	± 20	145	1600
TZNS5028-150	15	± 20	200	1300
TZNS5028-220	22	± 20	285	1100
TZNS5028-330	33	± 20	400	900
TZNS5028-470	47	± 20	550	750

■ Conditions/測定条件

- (1) The saturation current is the current value which causes 30% inductance reduction from the initial value.
直流重畳許容電流は直流重畳された電流によりインダクタンスの値が低下し、30%以内となる直流電流の値である。
- (2) The temperature rise current is the DC current value having temperature increase up to 40°C.
温度上昇許容電流は直流重畳された電流により温度上昇の値が40°Cとなる直流電流の値である。
- (3) The rated current is the DC current that satisfies both of the saturation current and temperature rise current value.
定格電流は直流重畳許容電流と温度上昇許容電流の両方を満足する直流電流の値である。
- (4) The measuring frequency and surroundings temperature are 100 kHz and 25°C, respectively.
測定周波数: 100kHz。測定周囲温度: 25°C。

■ Note/特記

This catalog contains the typical products only. As custom specifications are available. We are ready to comply with your request.
本カタログには代表的な製品の仕様しか記載しておりません。カスタム品も製造しておりますので、ご遠慮なく申し付けください。

■ Electric Specifications/電気特性

● TYPE TZNS5048(5.2 × 5.8mm, 4.8mm Height)

DSC Part Number	Inductance (μ H)	Inductance Tolerance (%)	DC Resistance ($m\Omega$) MAX	Rated current (mA) Typ
TZNS5048-2R2	2.2	± 30	17	4500
TZNS5048-3R3	3.3	± 30	34	3000
TZNS5048-4R7	4.7	± 30	40	2800
TZNS5048-6R8	6.8	± 30	80	2500
TZNS5048-100	10	± 20	100	1440
TZNS5048-150	15	± 20	140	1200
TZNS5048-220	22	± 20	180	1100
TZNS5048-330	33	± 20	210	880
TZNS5048-470	47	± 20	370	700

● TYPE TZNS7038 (7.0 × 7.8mm, 3.8mm Height)

DSC Part Number	Inductance (μ H)	Inductance Tolerance (%)	DC Resistance ($m\Omega$) MAX	Rated current (A)
TZNS7038-2R2	2.2	± 30	23	5000
TZNS7038-3R3	3.3	± 30	25	4000
TZNS7038-4R7	4.7	± 30	39	3500
TZNS7038-6R8	6.8	± 30	40	2800
TZNS7038-100	10	± 20	80	1440
TZNS7038-150	15	± 20	100	1240
TZNS7038-220	22	± 20	130	1070
TZNS7038-330	33	± 20	170	850
TZNS7038-470	47	± 20	250	680

● TYPE TZNS7053 (7.0 × 7.8.0mm, 5.3mm Height)

DSC Part Number	Inductance (μ H)	Inductance Tolerance (%)	DC Resistance ($m\Omega$) MAX	Rated current (A)
TZNS7053-2R2	2.2	± 30	16	5300
TZNS7053-3R3	3.3	± 30	20	4500
TZNS7053-4R7	4.7	± 30	26	4000
TZNS7053-6R8	6.8	± 30	32	3200
TZNS7053-100	10	± 20	48	2800
TZNS7053-150	15	± 20	68	1800
TZNS7053-220	22	± 20	91	1500
TZNS7053-330	33	± 20	130	1300
TZNS7053-470	47	± 20	190	1100

■ Conditions/測定条件

- (1)The saturation current is the current value which causes 30% inductance reduction from the initial value.
直流重畳許容電流は直流重畳された電流によりインダクタンスの値が低下し、30%以内となる直流電流の値である。
- (2)The temperature rise current is the DC current value having temperature increase up to 40°C.
温度上昇許容電流は直流重畳された電流により温度上昇の値が40°Cとなる直流電流の値である。
- (3)The rated current is the DC current that satisfies both of the saturation current and temperature rise current value.
定格電流は直流重畳許容電流と温度上昇許容電流の両方を満足する直流電流の値である。
- (4)The measuring frequency and surroundings temperature are 100 kHz and 25°C, respectively.
測定周波数: 100kHz。測定周囲温度: 25°C。

■ Note/特記

This catalog contains the typical products only. As custom specifications are available. We are ready to comply with your request.
本カタログには代表的な製品の仕様しか記載しておりません。カスタム品も製造しておりますので、ご遠慮なく申しつけてください。